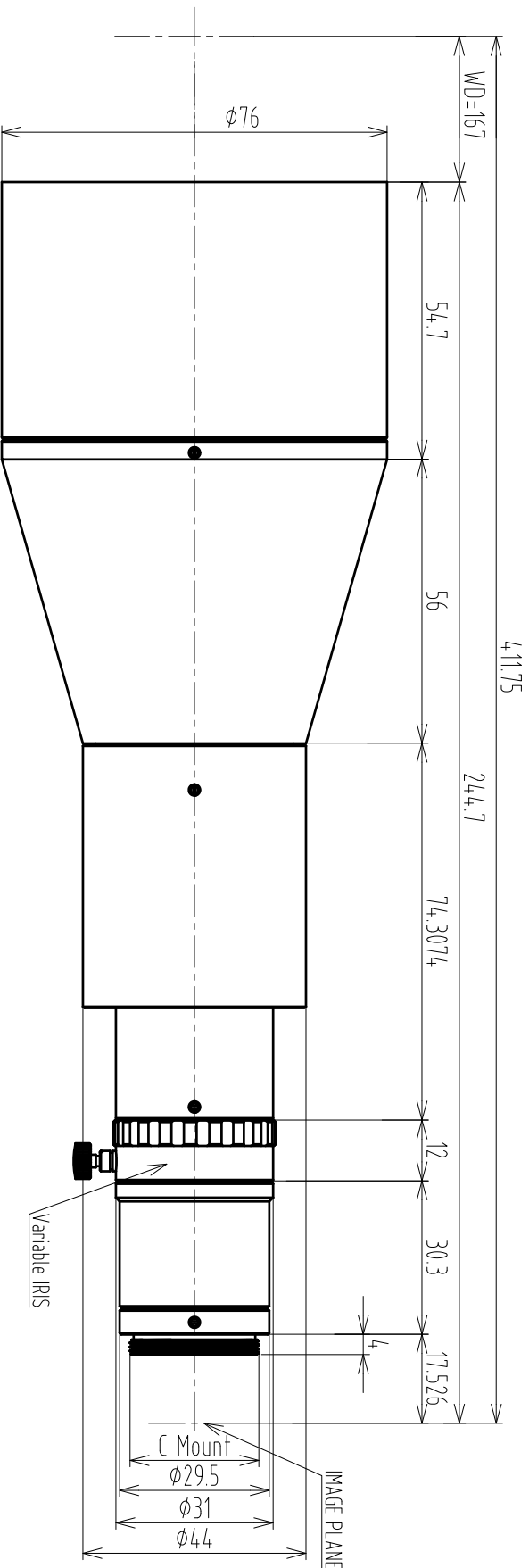


# MV0501A 0.188X LENS SPEC.



Reduction Ratio	x 0.188
W.D.(mm)	167mm
F/#	F6.8-F4.0
NA	0.0138
Image Size(Dia.)	8.8(H)x6.6(V)= $\phi$ 11
TTL (OBJECT TO CCD)	411.75mm
Object Size(mm)	58.46(D)x46.86(H)x35.16(V)
TV Distortion	0.014
Resolution Power	10.6 $\mu$ m
DEPTH OF FIELD	8.4 mm

TOLERANCE:		三角法	
LINEARITY TOLERANCES $\pm$ 0.05		材料(环保)	
ANGULAR TOLERANCES ARE $\pm$ 30°		-----	
DRAFT ANGLES AREA $\pm$ 0.5°/SIDE		单位	
设计	Wei	mm	
校对		比例	
审核		1:1	
批准		页码	
		1/1	
名称	MV0501A LENS		
代号	MV0501A SPEC		
版本	V0		

## 主要参数